

Mosa. Tiles.

Mosa Elements





# Mosa Elements



Mosa MonoCube ELST215VM / Mosa Shower Drain 215SV / Wall: Terra Tones 215V - Mosa Scenes 27010 / Floor: Terra Tones 215V

## Integral design

Met Mosa Elements zet Mosa een volgende stap in het integraal ontwerpen van sanitaire ruimtes. Wastafels en een shower drain, geheel in lijn met de Terra Maestricht® wand- en vloertegels. Het pure Mosa keramiek versterkt de geometrische vorm van de wastafel en zorgt voor een krachtige uitstraling. Met Mosa Elements is de ontwerper in staat de verschillende keramische elementen in een ruimte logisch met elkaar te verbinden. Wand, vloer, wastafel en inloopdouche vormen één geheel.

**With Mosa Elements, Mosa is taking the next step in the integrated development of bathrooms: wash basins and a shower drain, all in the same style as the Terra Maestricht® wall and floor tiles. The pure Mosa ceramic reinforces the geometric form of the wash basin and ensures a strong character. Mosa Elements allows the designer to connect the various ceramic elements within a space in a logical manner. Wall, floor, wash basin, and walk-in shower form a complete entity.**

Mit Mosa Elements macht Mosa den nächsten Schritt im integralen Designprozess für Sanitärräume. Die Waschtische und der Duschabfluss passen perfekt zu den Wand- und Fußbodenfliesen von Terra Maestricht®. Die reine Mosa-Keramik akzentuiert die geometrische Form des Waschtisches und sorgt für eine kräftige Ausstrahlung. Mosa Elements versetzt Designer in die Lage, logische Verbindungen zwischen den verschiedenen keramischen Elementen in einem Raum herzustellen. Wand, Fußboden, Waschtisch und begehbare Dusche bilden eine Einheit.

Avec Mosa Elements, Mosa fait un nouveau pas en avant dans la conception intégrale d'espaces sanitaires. Le lavabo et l'évacuation de douche sont parfaitement assortis aux faïences et carreaux de sol Terra Maestricht®. La pureté de la céramique Mosa renforce la géométrie du lavabo, pour un rendu du plus bel effet. Avec Mosa Elements, le designer est à même de créer un lien logique entre les différents éléments en céramique utilisés dans l'espace. Le mur, le sol, le lavabo et la douche italienne forment un tout.

Mosa Elements wastafels en shower drains zijn verkrijgbaar in diverse kleuren uit de Terra Maestricht collectie. Door tegels, wastafel en waterafvoer op elkaar af te stemmen krijgt de sanitaire ruimte een monolithisch karakter. Dankzij het unieke design valt de Mosa Shower Drain® bovendien nauwelijks op. Natuurlijk is het ook mogelijk om een opvallend accent aan te brengen in de ruimte. Bijvoorbeeld door de wastafel te combineren met een contrasterende wandafwerking.

**Mosa Elements wash basins and shower drains are available in various colours from the Terra Maestricht collection. By tailoring tiles, wash basin, and drain to each other, the bathroom can be given a monolithic character. Thanks to the unique design, the Mosa Shower Drain® is barely noticeable. Naturally, it is also possible to add a striking accent in the room, for instance by combining the wash basin with a contrasting wall finish.**

Waschtische und Duschaabflüsse von Mosa Elements sind in verschiedenen Farben aus der Kollektion Terra Maestricht erhältlich. Da Fliesen, Waschtisch und Wasserabfluss aufeinander abgestimmt sind, erhält der Sanitärraum einen monolithischen Charakter. Dank des einzigartigen Designs fällt der Mosa Shower Drain® kaum auf. Natürlich besteht auch die Möglichkeit, im Raum auffällige Akzente zu setzen, zum Beispiel durch die Kombination des Waschtisches mit einem kontrastierenden Wanddesign.

Les lavabos et les évacuations de douche Mosa Elements sont disponibles dans différents coloris de la collection Terra Maestricht. Le fait d'assortir les carreaux, le lavabo et l'évacuation d'eau permet de donner un aspect monolithique à l'espace sanitaire. Grâce à son design unique, le Mosa Shower Drain® demeure en outre très discret. Il est également possible d'ajouter une touche de fantaisie dans l'espace. En combinant, par exemple, le lavabo avec une finition murale contrastante.



Mosa Shower Drain 216SV /  
Terra Maestricht 216V

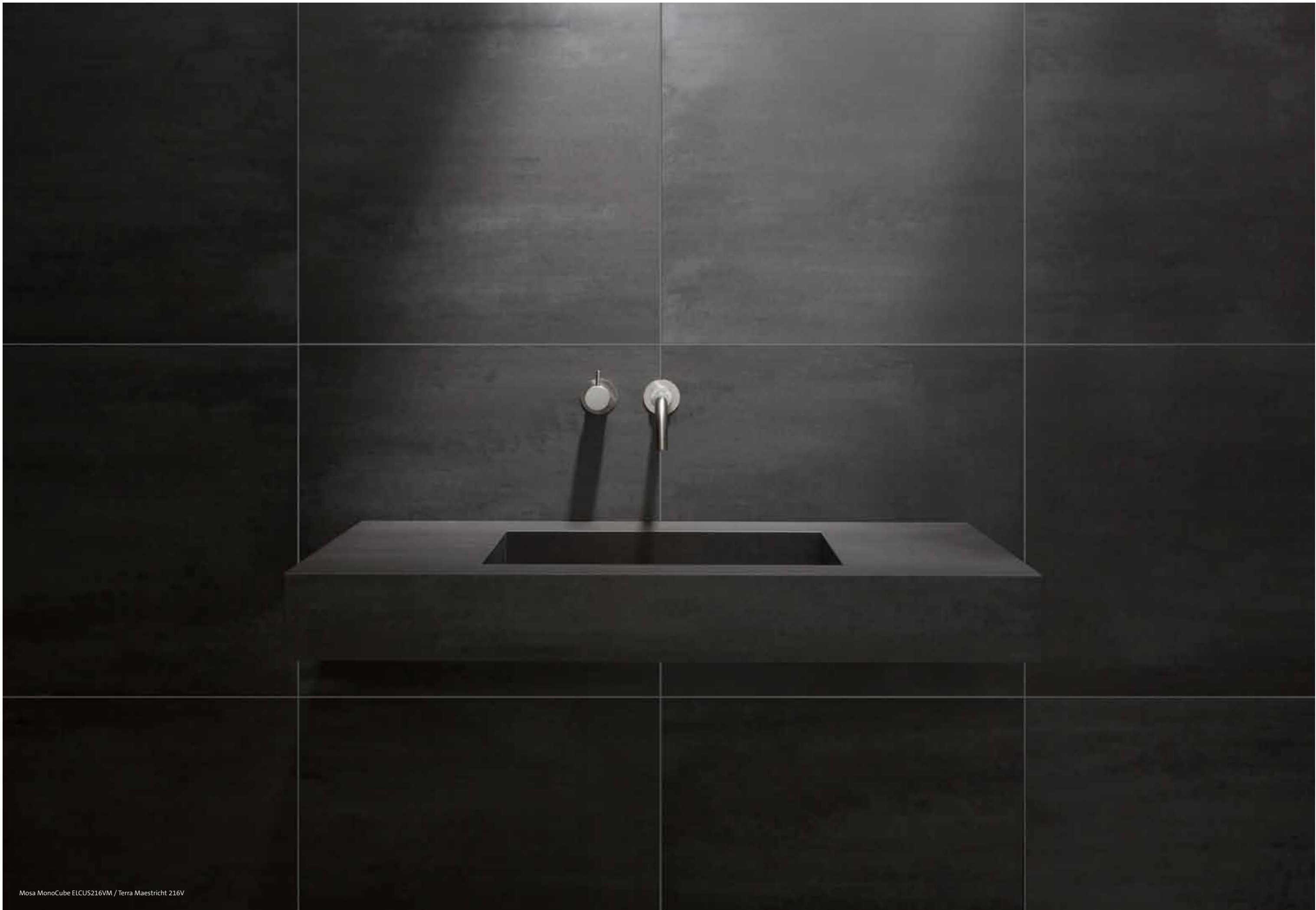
# Functional aesthetics

Mosa Elements wastafels zijn niet alleen esthetisch maar ook duurzaam en functioneel. Dankzij de pure Mosa keramiek zijn ze kleur-, kras- en stootvast. Daarnaast zijn Mosa Elements onderhoudsvriendelijk. De wastafels zijn er in verschillende varianten: MonoCube en TopCube. Naast deze modellen, die Mosa uit voorraad kan leveren, behoort ook custom design tot de mogelijkheden.

**Mosa Elements wash basins not only look good; they are also durable and functional. Thanks to the pure Mosa ceramics, they are colour-fast, scratch-resistant, and impact-resistant. In addition, Mosa Elements are low-maintenance. The wash basins are available in two variants: MonoCube and TopCube. Besides these models, which Mosa is able to supply from stock, custom-designs are also an option.**

Waschtische von Mosa Elements überzeugen nicht nur durch ihre Ästhetik, sondern auch durch Nachhaltigkeit und Funktionalität. Dank der reinen Mosa-Keramik sind sie farbecht, kratz- und stoßfest sowie pflegeleicht. Die Waschtische sind in verschiedenen Varianten erhältlich: MonoCube und TopCube. Diese Modelle sind auf Lager, aber Mosa bietet auch individuelles Design an.

Les lavabos Mosa Elements ne sont pas simplement esthétiques, ils sont également durables et fonctionnels. Grâce à la pureté de la céramique Mosa, ils résistent aux décolorations, rayures et chocs. Les produits Mosa Elements sont également très faciles à entretenir. Les lavabos sont proposés dans différentes variantes : MonoCube et TopCube. Outre ces deux modèles, toujours en stock chez Mosa, la société propose également des solutions sur mesure.



# Mosa Elements

## MonoCube

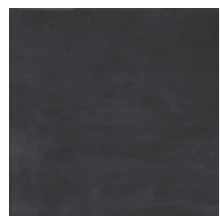
De MonoCube is een strakke, monolithische wastafel. Deze wastafel, die volledig uit Mosa keramiek is vervaardigd, is verkrijgbaar in 5 kleuren. Het kraangat is centraal gepositioneerd. Een inlegtegel onttrekt de afvoer op elegante wijze aan het zicht.

**The MonoCube is a sleek, monolithic wash basin. This wash basin, made entirely from Mosa ceramic, is available in five colours. The tap hole is positioned centrally. An inlay tile elegantly conceals the drain.**

Der MonoCube ist ein kompakter, monolithischer Waschtisch, der komplett aus Mosa-Keramik besteht und in fünf Farben erhältlich ist. Die Armaturöffnung ist zentral angebracht. Eine Einlegefliese sorgt dafür, dass der Abfluss elegant verdeckt wird.

Le MonoCube est un lavabo sobre, monolithique. Ce lavabo, entièrement fabriqué à partir de céramique Mosa, est disponible dans 5 coloris. L'évacuation occupe une position centrale. Un carreau décoratif masque l'évacuation de façon élégante.

### Kleurcodes / colour codes / Farbkodierungen / codes de couleur



203V cool black



204V agate grey



206V mid grey



215V grey green

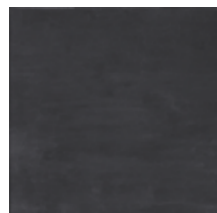


216V anthracite



# Mosa Elements TopCube

## Kleurcodes / colour codes / Farbkodierungen / codes de couleur



203V cool black



204V agate grey



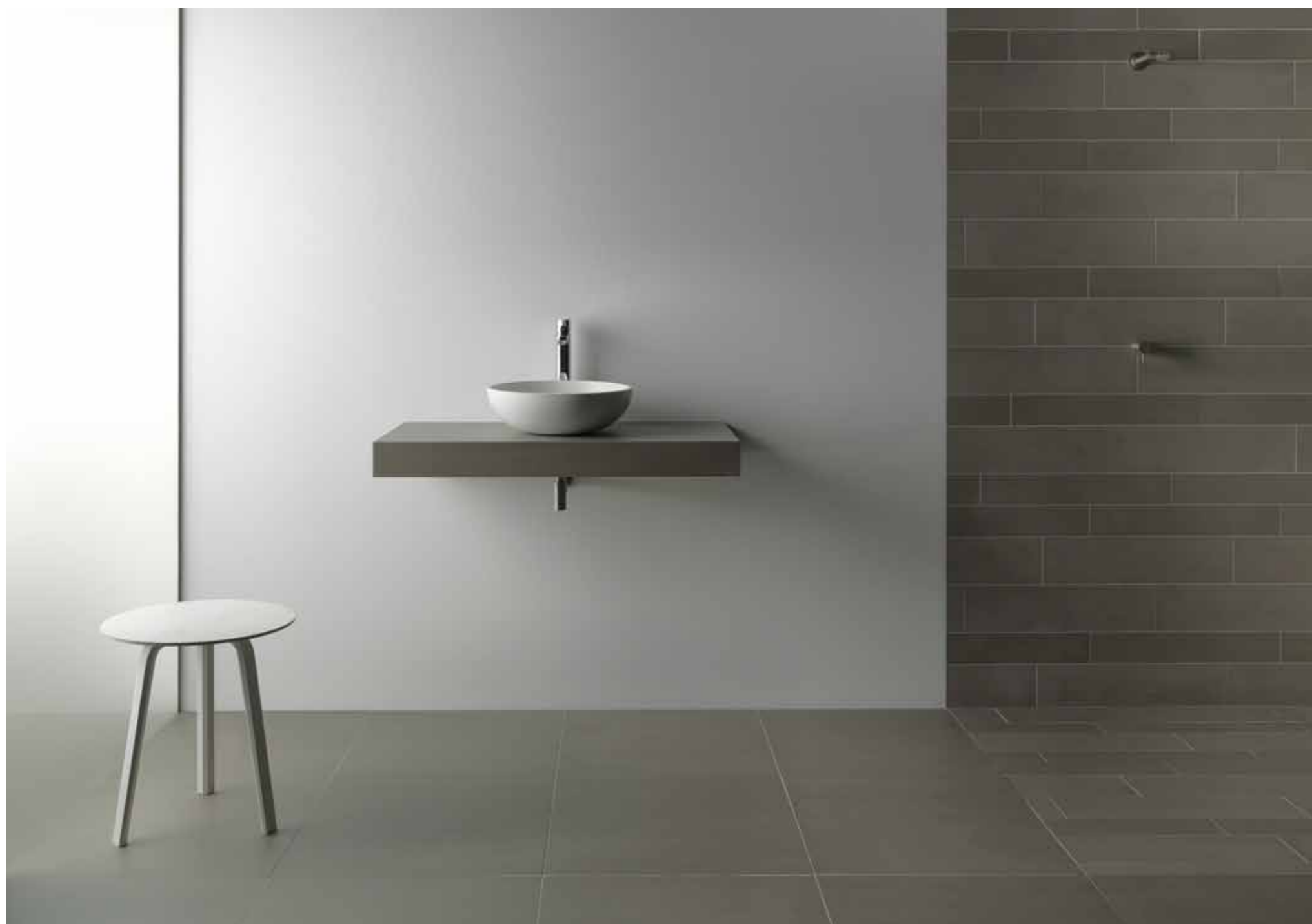
206V mid grey



215V grey green



216V anthracite



De TopCube is een strak vormgegeven keramisch wastafelblok met daarbovenop een Corian® waskom. Deze kom is verkrijgbaar in een cilindrische en een schaalvormige uitvoering. De waskom kent drie verschillende plaatsingsmogelijkheden: links, rechts of gecentreerd op het blok. Het kraangat is centraal gepositioneerd ten opzichte van de kom.

**The TopCube is a sleekly-designed ceramic wash basin block with a Corian® wash basin on top. This basin is available in a cylindrical and a bowl-shaped version. The wash basin has three different positioning options: left, right or centred on the block. The tap hole is positioned centrally behind the bowl.**

Der TopCube ist ein kompakt designer Waschtischblock aus Keramik, auf dem eine Corian®-Waschschüssel angebracht ist. Diese Schüssel ist als Zylinder und Schale erhältlich. Die Waschschüssel kann links, rechts oder zentral auf dem Block angebracht werden. Die Armaturöffnung befindet sich in zentraler Position gegenüber der Schüssel.

Le TopCube est un bloc de lavabo élégant en céramique surmonté d'une vasque Corian®. Cette vasque est disponible en forme de cylindre et en forme de bol. La vasque peut être positionnée de trois manières : à gauche, à droite ou au centre du bloc. L'évacuation est positionnée de façon centrale par rapport à la vasque.



# Custom design

Op basis van persoonlijke specificaties produceert Mosa custom design wastafels. Hierbij vormen de MonoCube, de TopCube en de SubCube altijd de basis van het ontwerp. De maatwerk wastafels zijn verkrijgbaar in 10 kleuren. Elementen als het formaat en het type waskom zijn naar wens aan te passen. Ook de positie van de waskom, de afvoer en het kraangat zijn variabel.

**Mosa produces custom-design wash basins on the basis of personal specifications. The MonoCube, the TopCube and the SubCube always form the basis of the design. The custom-made wash basins are available in ten colours. Elements such as the format and the type of wash basin can be modified in line with the client's wishes. The position of the wash basin, the drain, and the tap hole can also be varied.**

Mosa stellt auf Kundenwunsch individuell designte Waschtische her. MonoCube, TopCube und SubCube bilden immer die Grundlage für das Design. Die maßgefertigten Waschtische sind in zehn verschiedenen Farben erhältlich. Elemente wie Format und Typ der Waschschüssel können ganz nach Belieben angepasst werden. Auch die Positionen der Waschschüssel, des Abflusses und der Armaturöffnung sind variabel.

Mosa produit également des lavabos sur mesure fidèles à vos spécifications personnelles. Ces créations sont toujours réalisées sur la base des éléments MonoCube, TopCube et SubCube. Les lavabos sur mesure sont disponibles dans 10 coloris. Les éléments utilisés, le format et le type de vasque peuvent être modifiés à l'envie. La position de la vasque, de l'évacuation et du siphon sont également variables.

## Kleurcodes / colour codes / Farbkodierungen / codes de couleur



203V cool black



204V agate grey



205V dark brown



206V mid grey



215V grey green



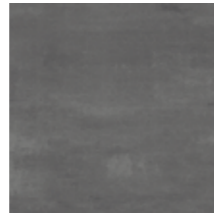
216V anthracite



226V mid cool grey



227V dark cool grey



229V dark warm grey



265V dark grey brown



MonoCube



TopCube



SubCube

Mosa MonoCube ELCUS206VM / Terra Maestricht 206V





# Mosa Shower Drain®



Mosa Shower Drain 204SV / Terra Maestricht 204V

Met de innovatieve Mosa Shower Drain zijn strak betegelde vloeren een feit. De waterafvoer is geïntegreerd in een opening van slechts 4 mm breed. Daardoor is de Mosa Shower Drain nauwelijks zichtbaar in het vloeroppervlak. Daarnaast voldoet hij aan de hoogste eisen waardoor probleemloze waterafvoer gegarandeerd is, zelfs bij een regendouche. De Mosa Shower Drain wordt geleverd in verschillende kleuren uit de Terra Maestricht collectie.

**The innovative Mosa Shower Drain makes sleekly-tiled floors possible. The drain is integrated into an opening measuring just 4 mm in width. As a result, the Mosa Shower Drain is barely visible in the surface of the floor. It also satisfies the highest quality and performance requirements, guaranteeing problem-free water drainage, even where a rainfall showerhead is installed. The Mosa Shower Drain is supplied in various colours from the Terra Maestricht collection.**

Mit dem innovativen Mosa Shower Drain sind kompakte Fliesenböden kein leeres Versprechen mehr. Der Wasserabfluss ist in eine nur 4 mm breite Öffnung integriert und so im Fußboden kaum zu sehen. Darüber hinaus erfüllt der Abfluss die höchsten Ansprüche, sodass eine problemlose Wasserableitung sogar bei einer Regendusche garantiert ist. Der Mosa Shower Drain ist in verschiedenen Farben aus der Kollektion Terra Maestricht erhältlich.

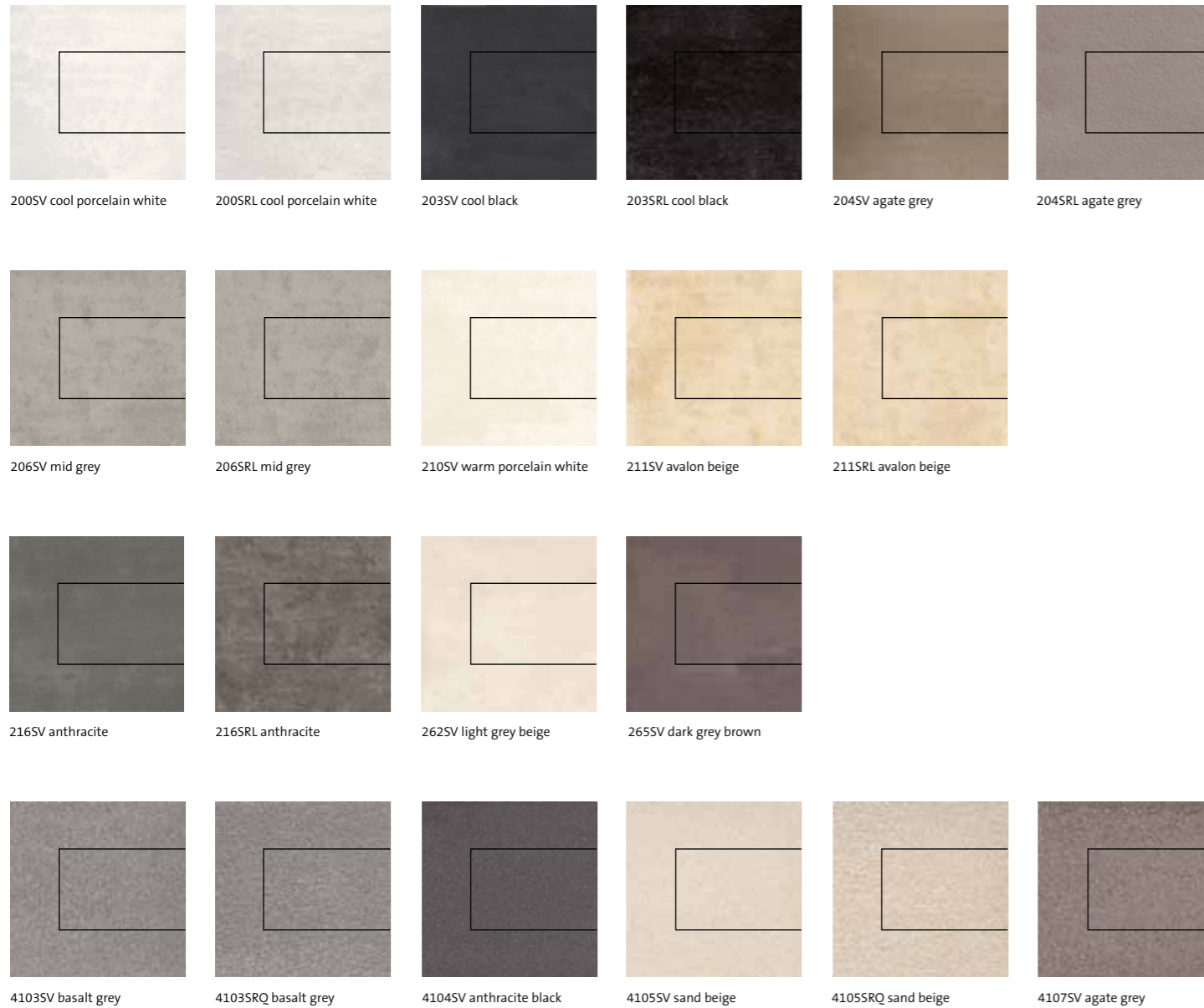
Le système d'évacuation de douche innovant Mosa Shower Drain permet de créer des sols carrelés absolument magnifiques. L'évacuation d'eau est intégrée dans une ouverture de seulement 4 mm de large, ce qui rend le Mosa Shower Drain pratiquement invisible à la surface du sol. Conforme aux exigences les plus strictes, il garantit une évacuation parfaite de l'eau, même en cas de douche pluie. Le Mosa Shower Drain est proposé dans différents coloris de la collection Terra Maestricht.



Mosa Shower Drain 4103SRQ /  
Wall: 10thirty® 13110 /  
Floor: Quartz® 4103RQ

# Matching colours

## Kleurcodes / colour codes / Farbkodierungen / codes de couleur

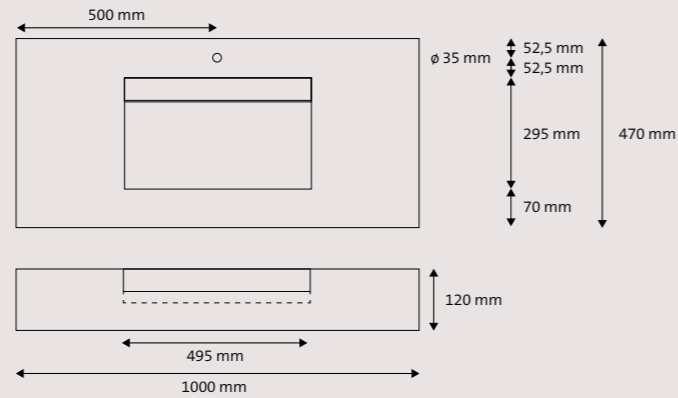
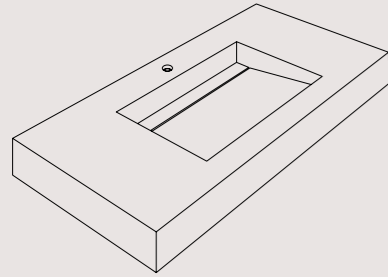


Mosa Shower Drain 2045V / Terra Maestricht 204V

# Collection info

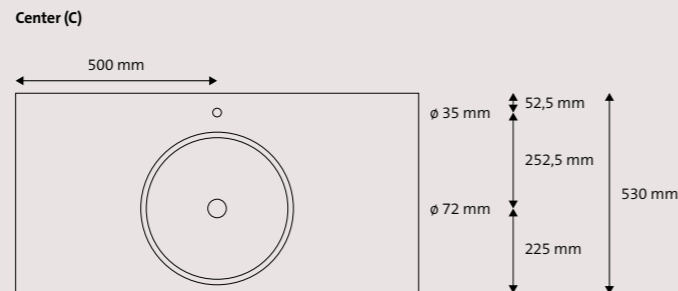
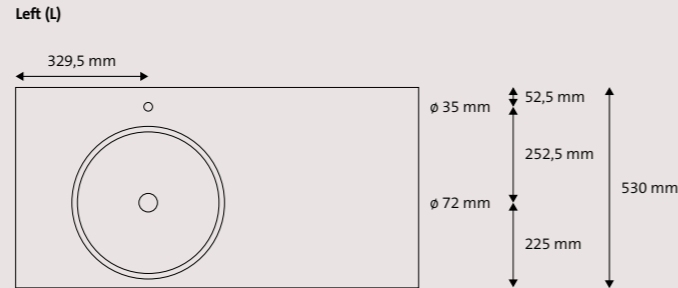
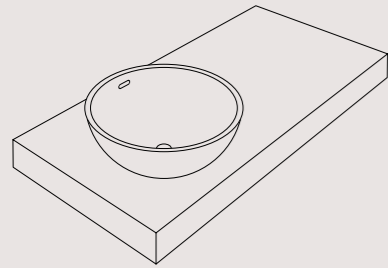
Standaard collectie, inclusief muurbeugels / standard collection, including wall brackets / Standard-Kollektion, einschließlich Wandhalterungen / collection standard, avec supports muraux

## Mosa MonoCube



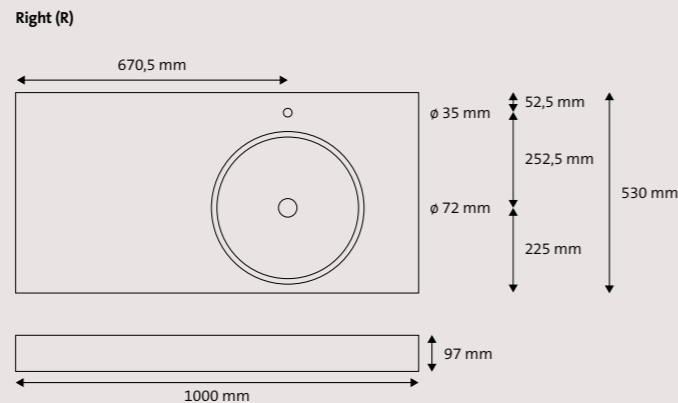
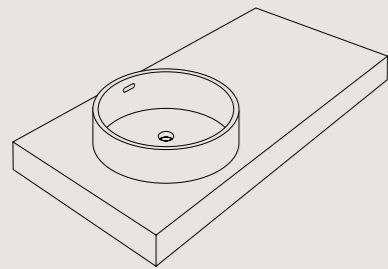
## Mosa TopCube Terra

Wasbak / wash basin / Waschschüssel / vasque ELSTTERRA



## Mosa TopCube Iseo

Wasbak / wash basin / Waschschüssel / vasque ELSTISEO



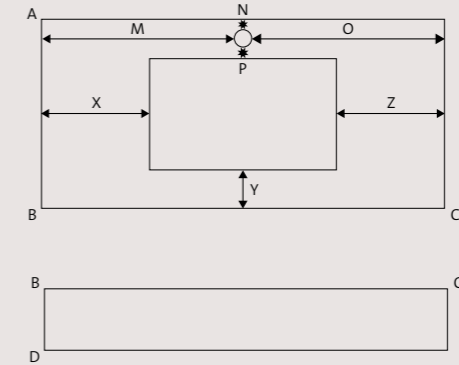
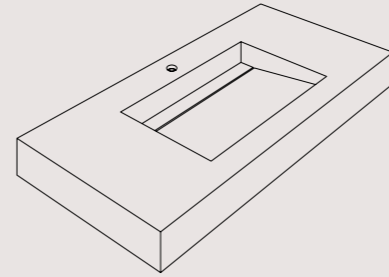
## Prijzen / prices / Preise / prix

Mosa MonoCube ELST203VM / ELST204VM / ELST206VM / ELST215VM / ELST216VM 47 x 100 cm / 18.5 x 40 inch D 990  
Mosa TopCube ELST203VTL / ELST203VTC / ELST203VTR / ELST204VTL / ELST204VTC / ELST204VTR / ELST206VTL / ELST206VTC / ELST206VTR / ELST215VTL / ELST215VTC / ELST215VTR / ELST216VTL / ELST216VTC / ELST216VTR 53 x 100 cm / 21 x 40 inch D 970

Bij elke productgroep wordt de prijsgroep vermeld. De prijsgroep begint met "D" (= prijs per stuk). De bijbehorende prijzen staan in de prijzentabel in de Mosa documentatie. Each product group is followed by its price group. The price group starts with "D" (= price per piece). Prices according to the price groups are in the Mosa documentation. Bei jeder Produktgruppe steht die Preisgruppe. Die Preisgruppe fängt an mit "D" (= Preis pro Stück). In der Preisübersicht der Mosa Dokumentation sind die entsprechenden Preise aufgeführt. Pour chaque groupe de produits, le groupe de prix est mentionné. Le groupe de prix commence par "D" (= prix par pièce). Les prix correspondants se trouvent dans la documentation Mosa.

Custom made, exclusief muurbeugels / Custom made, excluding wall brackets / Custom made, exklusiv Wandhalterungen / Custom made, exclusif supports muraux

## Mosa MonoCube



## Afmetingen / dimensions / Abmessungen / dimensions

AB min. 435 mm AB max. 585 mm  
BC min. 655 mm BC max. 1180 mm

## Kraangat / tap hole / Armaturöffnung / trou de coulée ( $\varnothing 35$ mm)

M min. 100 mm  
N min. 35 mm  
O min. 100 mm  
P min. 35 mm

## Wasbak / wash basin / Waschbecken / vasque

X min. 120 mm  
Y min. 70 mm  
Z min. 120 mm

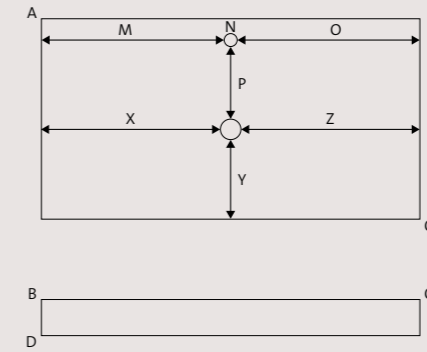
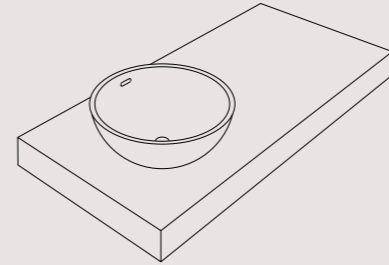
## Afmeting frontplaat / dimensions of front panel /

## Abmessungen Frontplatte / dimensions frontales de la plaque

BC min. 655 mm BC max. 1180 mm  
BD min. 120 mm BD max. 585 mm

De sparing is altijd een rechthoekige vorm evenwijdig met AB en BC, afmeting: 295 x 495 mm. The recess is always a rectangular shape parallel with AB and BC, size: 295 x 495 mm. Die Aussparung ist immer eine rechteckige Form parallel mit AB und BC, Größe: 295 x 495 mm. La cavité est toujours une forme rectangulaire parallèle avec AB et la taille de CB : 295 x 495 mm.

## Mosa TopCube



## Afmetingen / dimensions / Abmessungen / dimensions

AB min. 460 mm AB max. 585 mm  
BC min. 235 mm BC max. 1180 mm

## Kraangat / tap hole / Armaturöffnung / trou de coulée ( $\varnothing 35$ mm)

M min. 100 mm  
N min. 35 mm  
O min. 100 mm  
P min. 35 mm

## Afvoer / drain / Abfluss / évacuation ( $\varnothing 72$ mm)

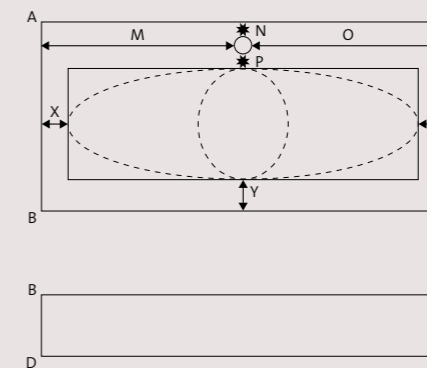
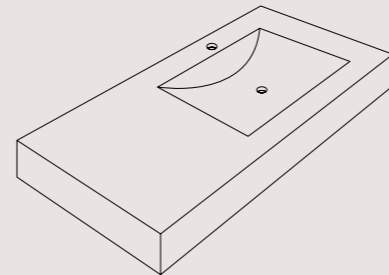
X min. 100 mm  
Y min. 70 mm  
Z min. 100 mm

## Afmeting frontplaat / dimensions of front panel /

## Abmessungen Frontplatte / dimensions frontales de la plaque

BC min. 235 mm BC max. 1180 mm  
BD min. 97 mm BD max. 585 mm

## Mosa SubCube



## Afmetingen / dimensions / Abmessungen / dimensions

AB min. 460 mm AB max. 585 mm  
BC min. 360 mm BC max. 1180 mm

## Kraangat / tap hole / Armaturöffnung / trou de coulée ( $\varnothing 35$ mm)

M min. 100 mm  
N min. 35 mm  
O min. 100 mm  
P min. 35 mm

## Sparing / cut-away / Aussparung / cavité ( $\varnothing 72$ mm)

X min. 120 mm  
Y min. 70 mm  
Z min. 120 mm

## Afmeting frontplaat / dimensions of front panel /

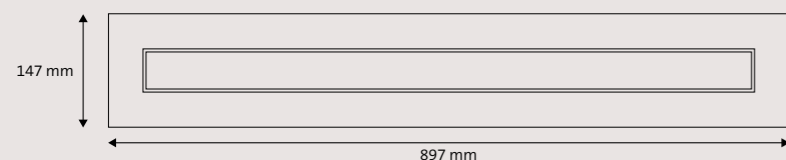
## Abmessungen Frontplatte / dimensions frontales de la plaque

BC min. 360 mm BC max. 1180 mm  
BD min. 147 mm BD max. 585 mm

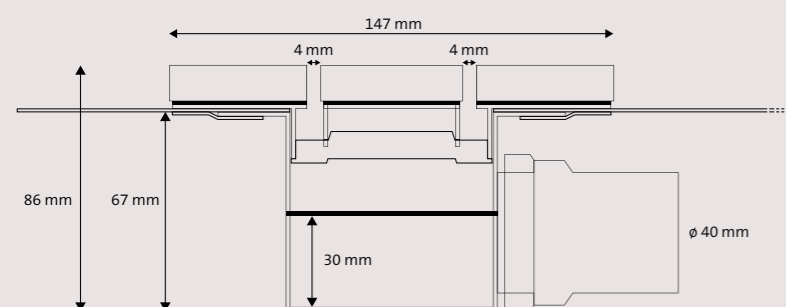
Sparingen (max. 2 in blad 1) kunnen rechthoeken, cirkels of ellipsen zijn. Minimale radius (r) van een hoek ingeval van een rechthoekige sparing is 8 mm. Cut-aways (max. two in surface 1) can be rectangles, circles, or ovals. Minimum radius (r) of a corner in the case of a rectangular cut-away is 8 mm. Aussparungen (max. 2 in Fläche 1) können rechteckig, kreisförmig oder elliptisch sein. Der Mindestradius (r) des Rechtecks bei einer rechteckigen Aussparung beträgt 8 mm. Les cavités (max. 2 dans 1 plateau) peuvent être rectangulaires, circulaires ou ellipsoïdales. Le rayon minimum (r) d'un angle en cas de cavité rectangulaire est de 8 mm.

**Inbouwmaten Mosa Shower Drain® / build-in dimensions Mosa Shower Drain® /  
Einbaumaße Mosa Shower Drain® / dimensions de montage Mosa Shower Drain®**

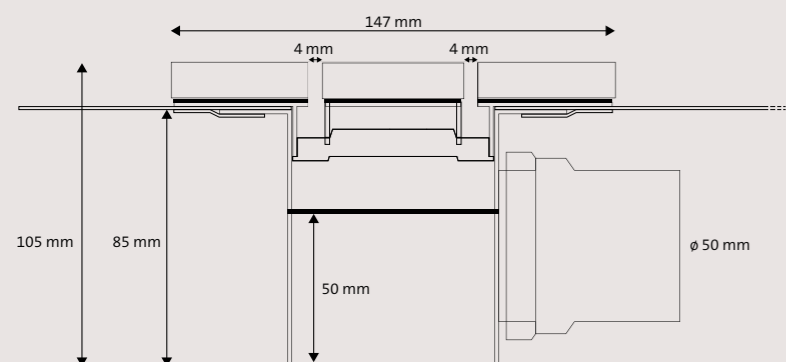
**Bovenaanzicht / top view / Draufsicht / vue de dessus**



**Zij-aanzicht 30 mm waterslot / profile 30 mm water trap / Seitenansicht 30 mm Wassersperre / profil syphon 30 mm**



**Zij-aanzicht 50 mm waterslot / profile 50 mm water trap / Seitenansicht 50 mm Wassersperre / profil syphon 50 mm**



**Formaten / sizes / Formate / formats**

no.	15 x 90 cm / 6 x 36 inch	15 x 90 cm / 6 x 36 inch	15 x 90 cm / 6 x 36 inch	kleur colour Farbe couleur
	SV	SRL	SRQ	
200	•	○		koel porseleinwit / cool porcelain white / kühl porzellanweiß / blanc porcelaine frais
203	•	○		koel zwart / cool black / kühl schwarz / noir frais
204	•	○		agaatgrijs / agate grey / achatgrau / gris d'agate
206	•	○		middengrijs / mid grey / mittelgrau / gris moyen
210	•			warm porseleinwit / warm porcelain white / warm porzellanweiß / blanc porcelaine chaleureux
211	•	○		avalon beige / avalon beige / avalon beige / avalon beige
216	•	○		antraciet / anthracite / anthrazit / anthracite
262	•			licht grijsbeige / light grey beige / hell graubeige / gris-beige clair
265	•			donker grijsbruin / dark grey brown / dunkel graubraun / gris-brun foncé
4103	•		•	basalt grey / basalt grey / basalt grey / basalt grey
4104	•		•	anthracite black / anthracite black / anthracite black / anthracite black
4105	•		•	sand beige / sand beige / sand beige / sand beige
4107	•			agate grey / agate grey / agate grey / agate grey

○ Deze artikelen zijn op aanvraag leverbaar, rekening houdend met levertijd.  
These articles are available on request. Please take delivery time into consideration.  
Diese Artikel sind auf Anfrage, unter Berücksichtigung der Lieferzeit, lieferbar.  
Ces articles sont disponibles sur demande, compte tenu du délai de livraison.

**Prijzen / prices / Preise / prix**

Product Code	Size	Price Group	Description
200SV - 4107SV*	15 x 90 cm / 6 x 36 inch	D 900	Bij elke productgroep wordt de prijsgroep vermeld. De prijsgroep begint met "D" (= prijs per stuk). De bijbehorende prijzen staan in de prijzentabel in de Mosa documentatie. Each product group is followed by its price group. The price group starts with "D" (= price per piece). Prices according to the price groups are in the Mosa documentation. Bei jeder Produktgruppe steht die Preisgruppe. Die Preisgruppe fängt an mit "D" (= Preis pro Stück). In der Preisübersicht der Mosa Dokumentation sind die entsprechenden Preise aufgeführt. Pour chaque groupe de produits, le groupe de prix est mentionné. Le groupe de prix commence par "D" (= prix par pièce). Les prix correspondants se trouvent dans la documentation Mosa.
200SRL - 216SRL*	15 x 90 cm / 6 x 36 inch	D 900	
4103SRQ - 4105SRQ*	15 x 90 cm / 6 x 36 inch	D 900	
200SV - 4107SV**	15 x 90 cm / 6 x 36 inch	D 901	
200SRL - 216SRL**	15 x 90 cm / 6 x 36 inch	D 901	
4103SRQ - 4105SRQ**	15 x 90 cm / 6 x 36 inch	D 901	

\* met 30 mm waterslot / with 30 mm water trap /  
mit 30 mm Wassersperre / avec syphon de 30 mm

\*\* met 50 mm waterslot / with 50 mm water trap /  
mit 50 mm Wassersperre / avec syphon de 50 mm

**Verpakking / packaging / Verpackung / conditionnement**

no.	mm	inch	st-pcs/ m <sup>2</sup>	st-pcs/ m <sup>2</sup>	st-pcs/ doos-box- Krt-bte	doos-box- Krt-bte/ pallet	st-pcs/ pallet	m <sup>2</sup> / pallet	kg/ m <sup>2</sup>	kg/ pallet
200SV - 4107SV	147 x 897 x 13	6 x 36 x 0.51	-	1,11	1 = 0,90 m <sup>2</sup>	12	12	-	-	150
200SRL - 216SRL	147 x 897 x 13	6 x 36 x 0.51	-	1,11	1 = 0,90 m <sup>2</sup>	12	12	-	-	150
4103SRQ - 4105SRQ	147 x 897 x 13	6 x 36 x 0.51	-	1,11	1 = 0,90 m <sup>2</sup>	12	12	-	-	150

# Sustainability Cradle to Cradle

Verantwoord omgaan met het milieu is een van de kernwaarden van Mosa. Dat stopt niet bij de ontwikkeling en productie van onze tegels, maar gaat veel verder, inclusief recycling van onze tegels.

Mosa tegels zijn Cradle to Cradle® Silver gecertificeerd, hebben DUBO-keur, en zijn gunstig geïnclassificeerd in de Nationale milieudatabase. Ze dragen bij aan het behalen van LEED- en BREEAM-certificering en/of -punten. De tegels bevatten tenminste 22% pre-consumer gerecycleerd materiaal. Mosa bezit een ISO 14001- en een ISO 9001-certificering.

**Environmental responsibility is a core value at Mosa. This extends beyond the development and production of our tiles to include tile recycling as well.**

**Mosa tiles are Cradle to Cradle® Silver certified, DUBO certified and have been conveniently classified in the National Environmental Database. All of our tiles have contributed to attaining LEED and BREEAM certification and/or points. Our tiles consist of at least 22% pre-consumer recycled materials. Mosa is an ISO 14001 and ISO 9001 certified organization.**

Der verantwortungsbewusste Umgang mit der Umwelt ist einer der Kernwerte von Mosa. Das gilt nicht nur für die Entwicklung und Herstellung unserer Fliesen, sondern für vieles mehr, auch für den Recyclingprozess.

Mosa-Fliesen sind Cradle to Cradle® Silver zertifiziert, mit dem DUBO-Gütesiegel ausgezeichnet und werden in der niederländischen Umweltdatenbank positiv bewertet, da sie dazu beitragen, LEED- und BREEAM-Zertifikate und/oder -Punkte zu erlangen. Die Fliesen enthalten mindestens 22% ungebrauchte Recyclingmaterialien. Mosa ist gemäß ISO 14001 und ISO 9001 zertifiziert.

Gérer de manière responsable les questions environnementales constitue une des valeurs essentielles de Mosa. Cela dépasse même le développement et la production de nos carreaux vu que nous allons jusqu'à les recycler.

Les carreaux de Mosa sont Cradle to Cradle® certifiée, vérifiés par DUBO et bien classés dans la base nationale de données environnementales. Ils contribuent à l'obtention de points et de la certification LEED et BREEAM. Les carreaux sont composés d'au moins 22 % de matières recyclées pré-consommation. Mosa est certifié ISO 14001 et ISO 9001.

# About Mosa



Mosa is een toonaangevende tegelproducent, die zich vooral op de internationale architectuurmarkt richt. Design, functionaliteit, duurzaamheid en professionaliteit vormen de kern van dit bedrijf. Mosa heeft reeds méér dan 130 jaar ervaring in het vervaardigen van keramiek. Dankzij deze kennis kan het bedrijf unieke technologieën en apparatuur ontwikkelen voor de productie van breed toepasbare wand- en vloertegels. Het ontwerp- en productieproces vindt in eigen beheer plaats, zodat dit proces compact en flexibel blijft.

**Mosa is a leading tile producer specialising in the international architecture market. Its core values are design, functionality, durability and professionalism. Mosa has more than 130 years of experience in tile production, which has allowed the company to develop unique technologies and devices for the production of broadly applicable wall and floor tiles. The design and production processes take place in-house to ensure a both compact and flexible process.**

Mosa ist ein führender Fliesenhersteller, der sich in erster Linie auf den internationalen Architekturmarkt konzentriert. Design, Funktionalität, Nachhaltigkeit und Professionalität bilden das Herz unseres Unternehmens. Mosa verfügt über mehr als 130 Jahre Erfahrung in der Herstellung von Keramik. Dank dieses Know-how kann das Unternehmen einzigartige Technologien und Geräte für die Herstellung vielseitig einsetzbarer Wand- und Bodenfliesen entwickeln. Der Design- und Fertigungsprozess findet in unserem Unternehmen statt, was Kompaktheit und Flexibilität gewährleistet.

Mosa, leader dans la production de carreaux, est axé principalement sur le marché international de l'architecture. Design, fonctionnalité, durabilité et professionnalisme sont au cœur de l'activité de l'entreprise. Mosa dispose d'une expérience de plus de 130 années en matière de fabrication de céramique. Grâce à ces connaissances, l'entreprise est en mesure de développer des technologies et des équipements uniques pour la production de carreaux de sol et muraux offrant un large éventail d'applications. L'ensemble de la conception et de la production se fait en interne, garantissant ainsi l'homogénéité et la flexibilité du processus.



Cradle to Cradle<sup>CM</sup> is a multi-attribute program that assesses products for safety to human & environmental health, design for future use cycles, and sustainable manufacturing processes.



# Mosa story

Download actuele documentatie, bekijk inspirerende projecten of vraag monsters aan.

Volg ons en ben als eerste op de hoogte van internationale referenties, nieuwe collecties en onze presentaties op internationale events.

Meld u aan om onze mooiste referenties 3 tot 5 keer per jaar per e-mail te ontvangen. We informeren u ook over onze nieuwste producten.

**Download the latest documents, view inspiring projects or request samples.**

**Follow us to be the first to know about international references, new collections and our presentations at international events.**

**Register to receive our best references by email 3 to 5 times per year. We will also inform you about the latest products.**

Laden Sie aktuelle Dokumentationen herunter, lassen Sie sich von Projekten inspirieren oder fordern Sie Muster an.

Folgen Sie uns und erhalten Sie exklusiv Informationen zu internationalen Referenzen, neuen Kollektionen und unseren Präsentationen bei internationalen Veranstaltungen.

Melden Sie sich an, um drei- bis fünfmal pro Jahr unseren E-Mail-Newsletter mit unseren schönsten Referenzen zu erhalten. Außerdem finden Sie im Newsletter Informationen über unsere neuesten Produkte.

Téléchargez de la documentation mise à jour, inspirez-vous de projets ou demandez des échantillons.

Suivez-nous et soyez les premiers à être au courant des références internationales, des nouvelles collections et de nos présentations à des événements internationaux.

Inscrivez-vous pour recevoir nos plus belles références par courriel de 3 à 5 fois l'an. Nous vous informerons également de nos nouveautés.

 [facebook.com/mosatiles](https://facebook.com/mosatiles)  
 [twitter.com/mosatiles](https://twitter.com/mosatiles)



**Koninklijke Mosa bv**  
Meerssenerweg 358  
P.O. Box 1026  
NL-6201 BA Maastricht  
T +31 (0)43 368 92 29  
F +31 (0)43 368 93 56  
info@mosa.nl  
www.mosa.nl



© Koninklijke Mosa bv Maastricht 2014

Voor de meest recente informatie zie onze website [www.mosa.nl](http://www.mosa.nl).  
For up to date information, please visit our website [www.mosa.nl](http://www.mosa.nl).  
Für aktuelle Informationen besuchen Sie bitte unsere Webseite [www.mosa.nl](http://www.mosa.nl).  
Pour les informations les plus récentes vous pouvez visiter notre site web [www.mosa.nl](http://www.mosa.nl).